

クイック土留ボックス式

# 36/パネルシリーズ

NETIS(新技術情報提供システム)登録番号 KT-150107-VE

Vol.6



36パネル

大口径用パネル

作業スピードの飛躍的向上を実現!!  
大口径長尺管の埋設作業に効果絶大!!

# 36パネル

パネル  
寸法



## 36パネル概要

品名	長さ(mm)	高さ(mm)	厚さ(mm)	重量(kg/枚)
クイック土留 深掘用3620 BOX下段パネル	3600	2000	96	970
クイック土留 深掘用3620 BOX平パネル	3600	2000	96	980
クイック土留 深掘用3615 BOX平パネル	3600	1500	96	757
クイック土留 深掘用3610 BOX平パネル	3600	1000	96	540
クイック土留 深掘用3605 BOX平パネル	3600	500	96	305

## 使用サポートと開削幅

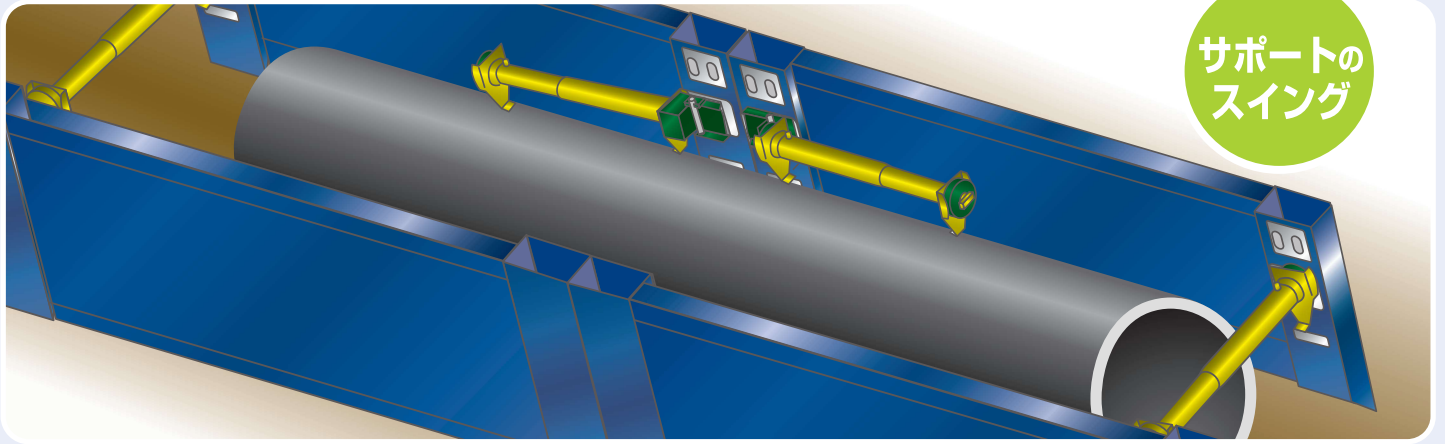
品名	スイング金具装着時開削幅 (パネル外寸)
クイックサポート 85-105	1194 ~ 1394
クイックサポート 100-135	1344 ~ 1694
クイックサポート 130-185	1644 ~ 2194
クイックサポート 180-235	2144 ~ 2694
クイックサポート 230-285	2644 ~ 3194
クイックサポート 280-315	3144 ~ 3494

## 36パネル特長

- 36パネルを2スパン並べて設置し、開口部を6.6mとし、サポートをスイングさせることで、大口径長尺管(6m管)を水平に吊り降ろすピット部として最適です。
- 36パネルは、最大掘削深は原則として砂質土6.0m以下、粘性土4.5m以下となっています。※
- 強度計算に基づいた強度の捨梁を設置すると、掘削底面から最下段サポートまで最大2.9m(捨梁を含む)の開口を確保できます。※
- 当社のクイックサポートにスイング金具を取り付けることで、簡単にスイングさせることができます。
- 埋設する管の管径が最大φ1300mmまでスイングにより管を下ろすことができます。
- 水平に吊り降ろした大口径長尺管は、地上から所定の位置まで水平移動させることで、作業性の向上と工期短縮が図れます。

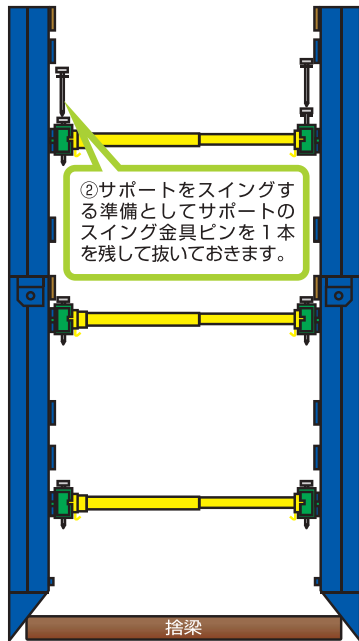
※ 現場状況や土質条件により、所定の深さまで使用できない場合がありますので、事前に当社担当営業までご連絡ください。

# サポートのスイング

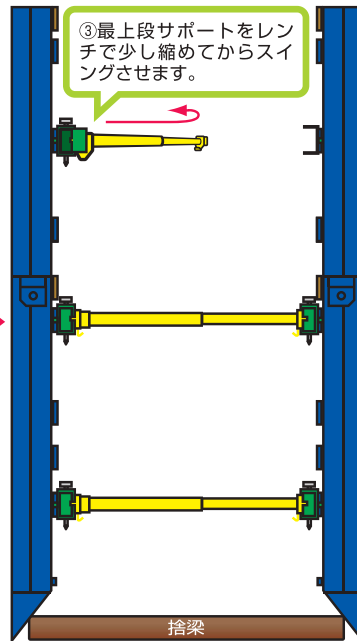


## 埋設管の吊り降ろし方法

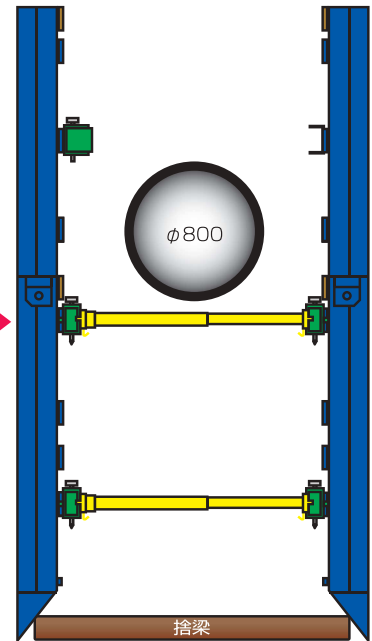
■管径：φ800mmの場合 ■深さ：3.5m(3620パネル+3615パネル)



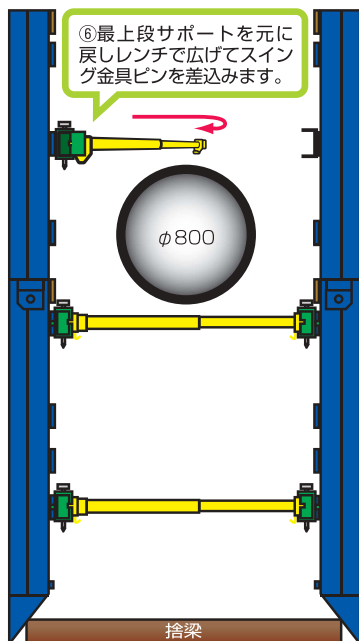
①縦梁の最下部に捨梁または仮梁を設置します。パネルが水平にたて込まれていないとスイング金具ピンが抜けません。



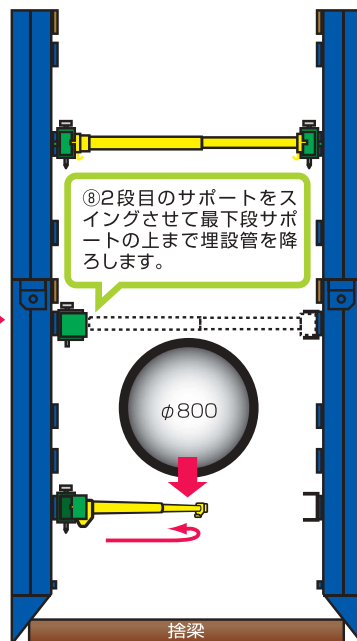
④スイングさせたサポートが動かないようにスイング金具の中央にスイング金具ピンを差込んで固定します。



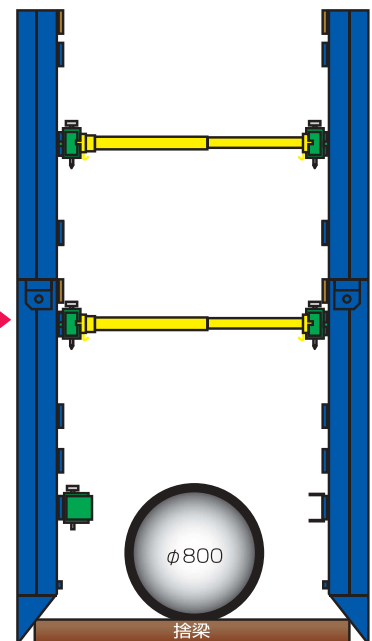
⑥最上段サポートを元に戻しレンチで広げてスイング金具ピンを差込みます。



⑦2段目のスイング金具ピンを1本を残して抜き取ります。

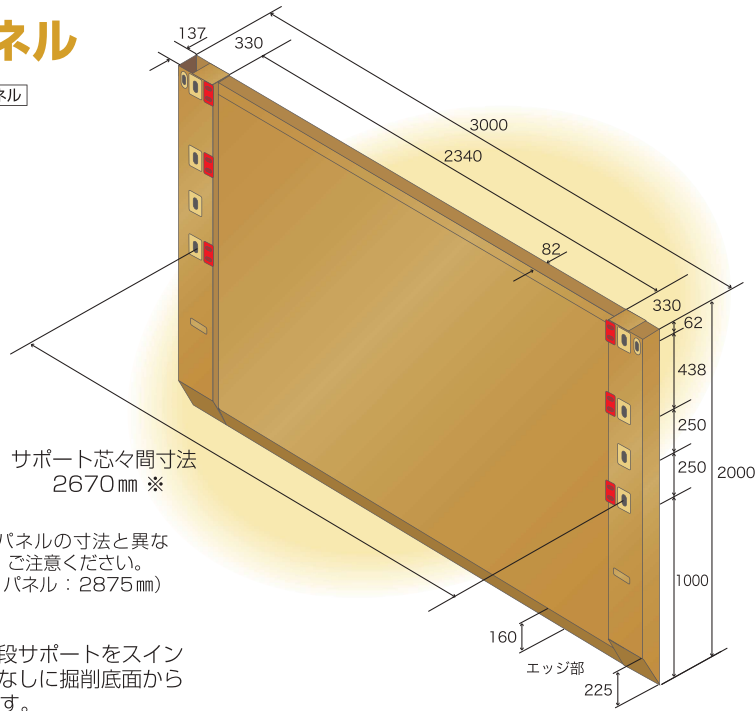


⑨2段目のサポートを元に戻した後に最下段サポートをスイングさせて埋設管を掘削底面に降ろします。



# 大口径用パネル

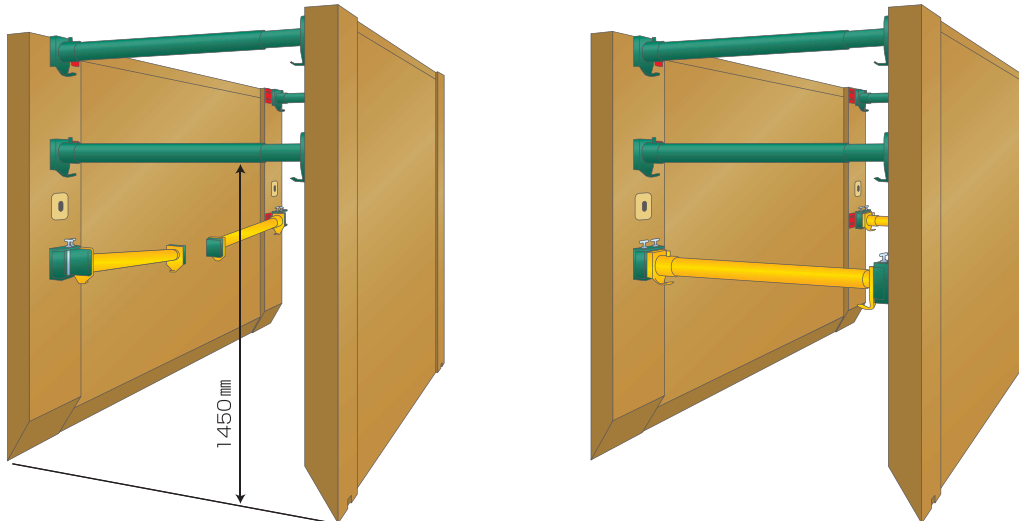
大口径用3020BOX下段パネル



※他の3000パネルの寸法と異なりますので、ご注意ください。  
(他の3000パネル：2875mm)

建て込み完了後、最下段サポートをスイングさせることで、捨梁なしに掘削底面から1450mm開口がとれます。

建て込み時には、1000mmの位置にサポートを取付け、3段梁とします。



## 大口径用パネル概要

品名	長さ(mm)	高さ(mm)	厚さ(mm)	重量(kg/枚)
クイック土留 大口径用3020 BOX下段パネル	3000	2000	82	670

## 使用サポートと開削幅

品名	開削幅(mm)パネル外寸	スイング金具付き開削幅(mm)
クイックサポート 85-105	874 ~ 1074	1048 ~ 1248
クイックサポート 100-135	1024 ~ 1374	1198 ~ 1548
クイックサポート 130-185	1324 ~ 1874	1498 ~ 2048
クイックサポート 180-235	1824 ~ 2374	1998 ~ 2548
クイックサポート 230-285	2324 ~ 2874	2498 ~ 3048
クイックサポート 280-315	2824 ~ 3174	2998 ~ 3348

サポート	外径(mm)
一般用 粘性土用	77
下段用	90

## 大口径用パネル特長

- パイプ送り込み部分に使用し、36パネルとの併用で大口径管の施工効率がUPします。
- 大口径用パネルは、最大掘削深は原則として砂質土6.0m以下、粘性土4.5m以下となっています。※
- 捨梁設置の手間がなく、掘削底面からの開口部が最大1450mm可能です。
- 最下段サポートにスイング金具を取り付けることで、簡単にスイングさせることができます。
- 上部に接続する平パネルは従来のクイック土留3010・3005平パネルを使用します。

※現場状況や土質条件により、所定の深さまでできない場合がありますので、事前に当社担当営業までご連絡ください。

## スイング金具取付ブロック 取付作業



①取付ブロックの回転止めボルトを、19mmのラチェットレンチで緩めます。



②サポートに差し込み、90°回します。一方にしか回らない構造になっていますのでご注意ください。



③取付ブロックの回転止めボルトを、19mmのラチェットレンチで締めて取付完了です。

## スイング金具 作業手順



①サポートの内パイプ側スイング金具のピンを2本とも外します。



②サポートの外パイプ側スイング金具のパネル外側のピンを1本外します。



③サポートの伸縮ボルトをラチェットで回し、サポートを少し縮めます。



④サポートをスイングさせます。



⑤ピンをスイング金具の中央部分に差し込み、スイングさせたサポートを固定します。



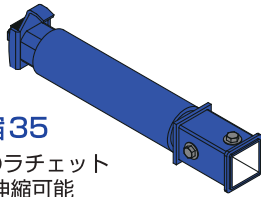
⑥スイング作業完了。

※実際に使用する場合には、最下段のサポートは粘性土用をお使いください。

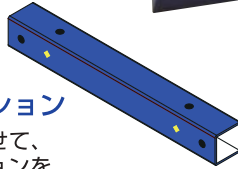
## 大口径用パネル 現場施工例



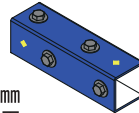
# クイック長尺サポート



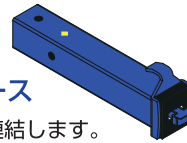
**伸縮35**  
19mmのラチェット  
などで伸縮可能  
伸縮幅350mm



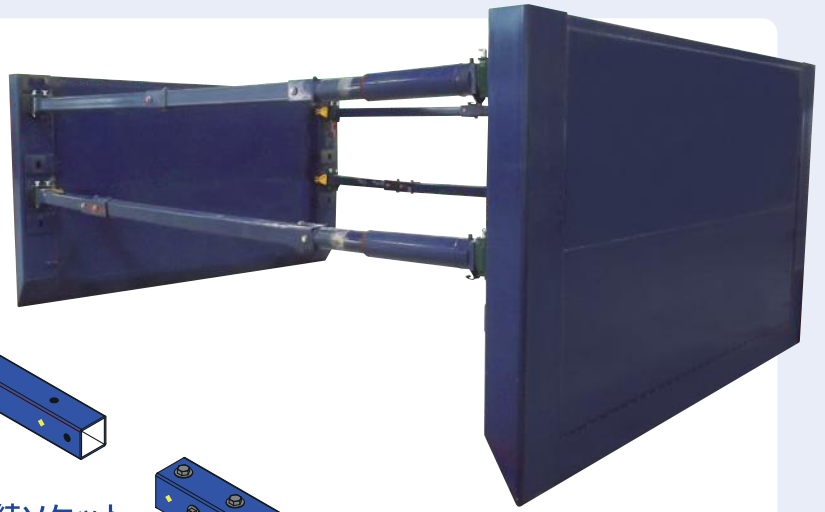
**エクステンション**  
開削幅に合わせて、  
エクステンションを  
選択します。



**連結ソケット**  
連結ボルトは30mm  
のスパナなどを使用  
して締め付けます。



**エンドピース**  
◇マークをそろえて連結します。



## クイック長尺サポート概要

品名	外径(mm)	全長(mm)	重量(kg/本)
クイック長尺サポート 伸縮35(連結ボルト付)	φ140	653	42.7
クイック長尺サポート エンドピース	100x100	579	19.8
クイック長尺サポート 連結ソケット(連結ボルト付)	115x115	400	8.7
クイック長尺サポート 2400エクステンション	100x100	2400	40.8
クイック長尺サポート 2100エクステンション	100x100	2100	35.7
クイック長尺サポート 1200エクステンション	100x100	1200	20.4
クイック長尺サポート 900エクステンション	100x100	900	15.3
クイック長尺サポート 600エクステンション	100x100	600	10.2
クイック長尺サポート 400エクステンション	100x100	400	6.8
クイック長尺サポート 連結ボルトM20x130	-	130	0.8

## 使用サポートと開削幅

品名	サポート組み合わせ				連結/外 必要数量	重量 (kg/本)	開削幅 パネル外寸(mm)		
	伸縮部	エクステンション・エンドピース		3000P			36P+補	36P+スイング金具	
クイック長尺サポート	伸縮35	400	EP	-	1	78.0	1900~2250	2070~2420	2244~2594
クイック長尺サポート	伸縮35	600	EP	-	1	81.4	2100~2450	2270~2620	2444~2794
クイック長尺サポート	伸縮35	900	EP	-	1	86.5	2400~2750	2570~2920	2744~3094
クイック長尺サポート	伸縮35	1200	EP	-	1	91.6	2700~3050	2870~3220	3044~3394
クイック長尺サポート	伸縮35	900	600	EP	2	105.4	3000~3350	3170~3520	3344~3694
クイック長尺サポート	伸縮35	1200	600	EP	2	110.5	3300~3650	3470~3820	3644~3994
クイック長尺サポート	伸縮35	2100	EP	-	1	106.9	3600~3950	3770~4120	3944~4294
クイック長尺サポート	伸縮35	2400	EP	-	1	112.0	3900~4250	4070~4420	4244~4594
クイック長尺サポート	伸縮35	2100	600	EP	2	125.8	4200~4550	4370~4720	4544~4894
クイック長尺サポート	伸縮35	2400	600	EP	2	130.9	4500~4850	4670~5020	4844~5194
クイック長尺サポート	伸縮35	2400	900	EP	2	136.0	4800~5150	4970~5320	5144~5494

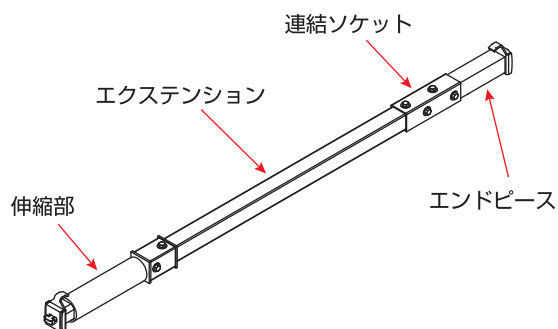
## クイック長尺サポート特長

- 最大開削幅5.4m(36パネル)まで対応可能。
- 伸縮部は内部ギア式で350mmの伸縮幅。
- スイング金具を取り付けることで、簡単にスイングさせることができます。  
(36パネル、大口径用3020パネル使用時)

※現場状況や土質条件により、使用できない場合がありますので、事前に当社担当営業までご連絡ください。

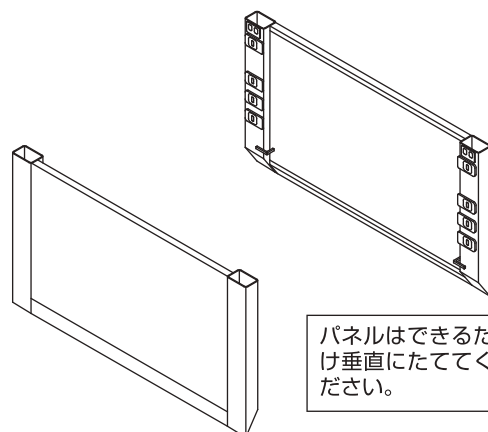
## クイック長尺サポート 取付手順

①



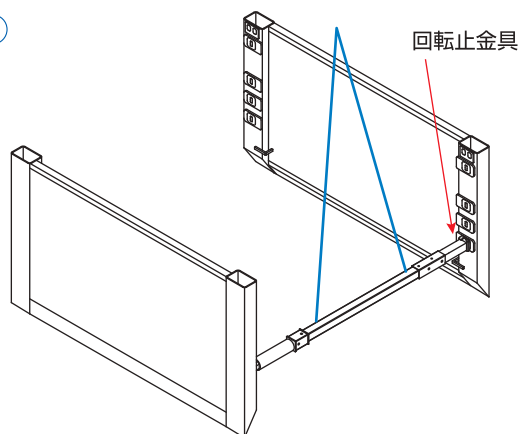
長尺サポートを必要数量組付けます。  
このとき伸縮部は設定開削幅よりやや短くしておきます。

②



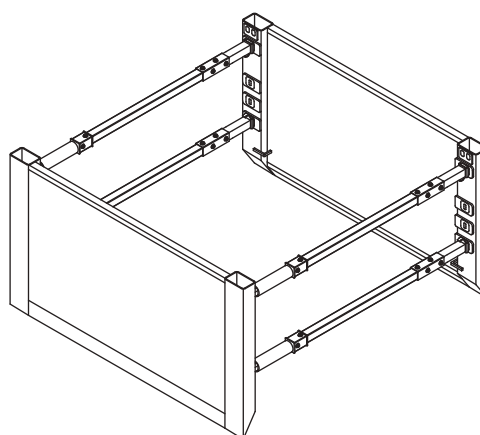
パネル組立スタンドを使用して、パネルを開削幅に合わせ平行に立てます。  
組立スタンドは4組使用します。

③



スリングベルトなどで長尺サポートを吊り、パネルに組付けます。  
サポートを取り付けたら、パネルの回転止金具でサポートを固定します。

④



その他のサポートも同様に組付け、BOXを完成させます。

## クイック長尺サポート 現場施工例



## 使用上の注意事項

- ※サポート1本に対し、エクステンションの接続は2本までとしてください。
- ※エクステンションを2本接続する際は、伸縮部側に長いエクステンションを接続してください。
- ※サポートが直角且つ水平になるように設置してください。
- ※長尺サポートは重量がありますので、スイング時はエクステンションを取り外し行ってください。