

FRP製 砂式ろ過装置

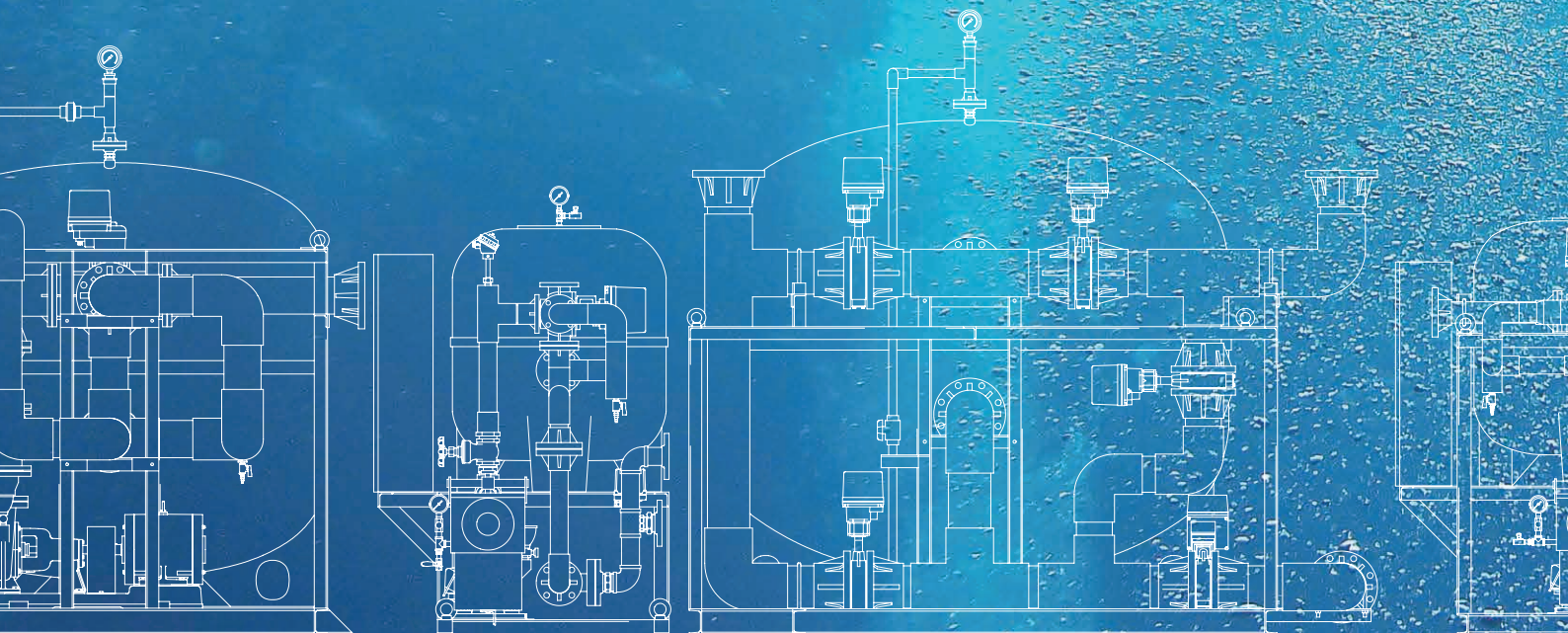
'Type HS Sand Filter Unit' Catalog

The Product made for Fiber Reinforced Plastics

HS シリーズ



HS-AVU



CALPLAS 日本総代理店

The agency in Japan is only Asuka Corp.



株式会社 アスカ

HS 型ろ過装置の特長 [Feature of HS series]

■高い耐食性

HS 型ろ過装置はろ過器本体の材質が FRP 製のため、海水や温泉水で使用しても腐食の心配がありません。

■高い耐圧・強度

アスカの FRP 製ろ過タンクは、FRP シート多層ライニング工法で製作されています。

このため、他の製造方法の FRP と比較し 1.5 倍以上の高い強度

(引張強度 21KN/cm² 以上 (地独)大阪産業技術研究所における試験結果) を有しています。

この工法によって生産された FRP タンクは、厚みがあり最高使用圧力 0.39MPa(4kg/cm²) と耐圧性に優れ、SS 製タンクや SUS 製タンクと同様に使用可能です。

■豊富なユニット構成

ろ過器本体のバリエーションは、浴槽で使用する小型サイズのものから、プール等で使用する大型サイズまで種類が豊富です。

ユニット構成は、設置条件や様々なシステムに対応出来るよう豊富なラインナップを揃えています。

また、標準仕様から機器や材質の変更・オプションの追加等の仕様変更も可能です。

ろ過装置の簡易選定基準 [The simple basis of selection of a sand filter]

■ろ過能力の計算式

●プール

$$Q = \frac{V \times N}{24}$$

Q : ろ過能力 m³/H

V : プール・浴槽の保有水量 m³

N : 循環回数 回 /D(プール) or 回 /H(浴槽)

●浴槽

$$Q = V \times N$$

A₁ : 計算式で算出したろ過面積 m²

A₂ : ろ過タンクのろ過面積 m²

■ろ過面積の計算式

$$A_1 = \frac{Q}{LV}$$

LV : ろ過速度 m/H

■ろ過装置の選定

$$A_1 \leq A_2$$

算出したろ過面積 (A₁) とろ過タンクのろ過面積 (A₂) を比較し、ろ過タンクのろ過面積が大きくなるように選定して下さい。

プール種類	プール水温		温水	
	常 温	温 水	N 回 /D	LV m/H
学校プール	4~6	40	8~12	30
フィットネスクラブ等のプール	—		8~12	
幼児・レジャープール	6~8	12~24		

プールのろ過運転時間は 24 時間運転を基本としています。夜間停止の場合は、最大値を採用して下さい。

浴槽種類	仕 様	循環回数 N 回 /H	ろ過速度 LV m/H
一般浴槽		2 以上	40
ジェット・パイプバス		2.5 以上	40
スーパー銭湯・健康ランド等の浴槽		3 以上	35

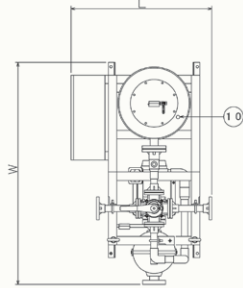
装備リスト [Equipment list]

型式	本体	ろ材	架台	5方弁	バタ弁	ポンプ	集毛器	制御盤	熱交換器	温調 3 方弁	測温抵抗体
HS-SH	○	○	○	手動	—	—	—	—	—	—	—
HS-MS	○	○	○	手動	—	○	○	—	—	—	—
HS-BS	○	○	○	手動	—	○	○	○	—	—	—
HS-BUS	○	○	○	手動	—	○	○	○	○	○	○
HS-A	○	○	○	自動	—	—	—	○	—	—	—
HS-AV	○	○	○	自動	—	○	○	○	—	—	—
HS-AVU	○	○	○	自動	—	○	○	○	○	○	○
HS-CAVU	○	○	○	自動	—	○	○	○	○	○	○
HS-AE	○	○	○	—	電動	—	—	—	—	—	—
HS-AEE	○	○	○	—	電動	—	—	○	—	—	—

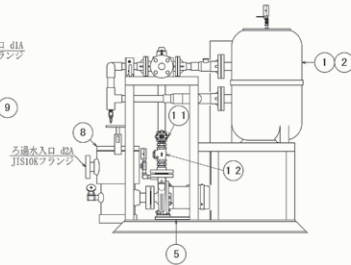
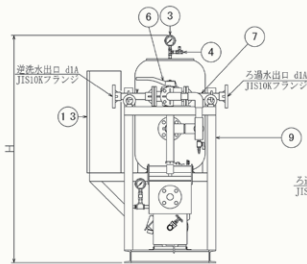
HS-6 ~ 100BS [手動型]

型式	本体	ろ材	架台	5方弁	ハタ弁	ポンプ	集毛器	制御盤	熱交換器	温調3方弁	测温抵抗体
HS-B	○	○	○	手動	—	○	○	○	—	—	—

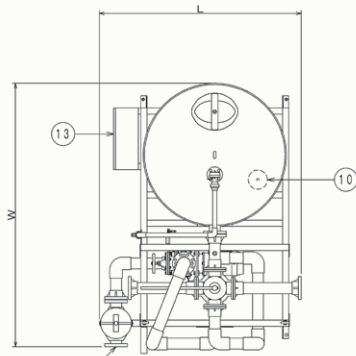
FRPタンク・手動型5方弁(PVC)・ポンプ・集毛器・架台・制御盤のユニット構成です。ろ過ポンプ及び薬注ポンプ用の動力回路、運転タイマーを備えていますので、入口・出口・排水出口管を繋ぐだけで使用出来ます。



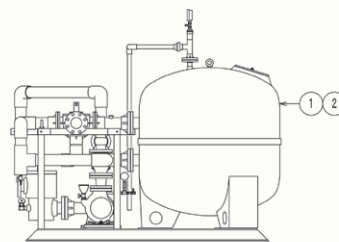
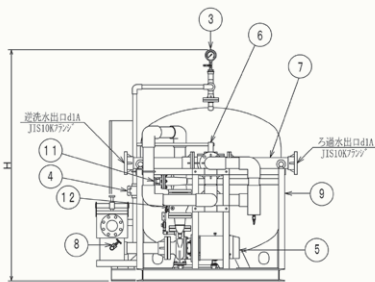
6 ~ 35BS



照号	品名
1	タンク本体
2	ろ材
3	圧力計
4	空気抜き弁
5	ろ過ポンプ
6	手動5方弁(SCS)
7	配管
8	集毛器
9	架台
10	水抜き弁
11	調整弁
12	逆止弁
13	制御盤



50 ~ 100BS



ろ過ポンプ仕様 [Specification of a filtration pump]

仕様 型式	吐出量 L/min	全揚程 m	出力 KW
HS-6BS	67	14	0.4
HS-8BS	100	18.5(19)	0.75
HS-15BS	200	19(20)	1.5
HS-20BS	267	20	2.2
HS-30BS	350	19	2.2
HS-35BS	500	20	3.7
HS-50BS	667	19	3.7
HS-60BS	800	24	5.5
HS-80BS	1067	21(22)	5.5
HS-100BS	1250	22(18.5)	7.5

*()は60Hz

手動5方弁はSCS製も選択可能です。
また、SCS製5方弁の海水用メッキ仕様・
温泉用ナイロンコーティング仕様も選択
可能です。

ろ過装置仕様 [Specification of a filter unit]

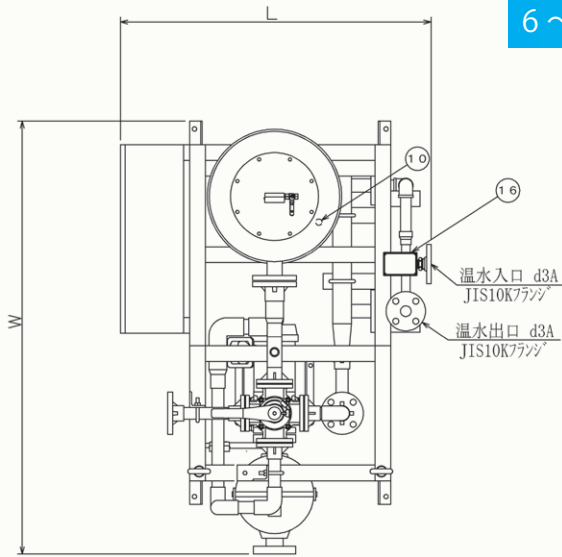
*()は60Hz

仕様 型式	処理量 m ³ /H	ろ過面積 m ²	最高使用 圧力	最高使用 温度	外形寸法						ろ材(kg) /支持床(L)	製品重量 kg	運転重量 kg
					L	W	H	DΦ	d1A	d2A			
HS-6BS	4	0.12	0.39MPa (4kg/cm ²)	50℃	830	1308	1340	415	32	32	50	170	270
HS-8BS	6	0.16			995	1546	1350	460	40	40	75	185	320
HS-15BS	12	0.3			1070	1690	1460	640	50	50	150	240	490
HS-20BS	16	0.4			1150	1650	1560	720	50	65	200	270	635
HS-30BS	21	0.53			1270	1940	1620	840	65	65	275	325	815
HS-35BS	30	0.7			1390	1918	1730	960	65	80	400	370	1065
HS-50BS	40	1.0			1635	2135	1870	1160	80	80	450/240	625	1850
HS-60BS	48	1.2			1820	2355	1930	1260	100	100	600/300	760	2450
HS-80BS	64	1.6			2000	2067	2055	1440	100	100	850/400	850	3180
HS-100BS	75	2.0			2230	2998	2250	1640	125	125	1075/700	1010	4235

HS-6 ~ 100BUS [手動型]

型式	本体	ろ材	架台	5方弁	ハタ弁	ポンプ	集毛器	制御盤	熱交換器	温調3方弁	测温抵抗体
HS-BU	○	○	○	手動	—	○	○	○	○	○	○

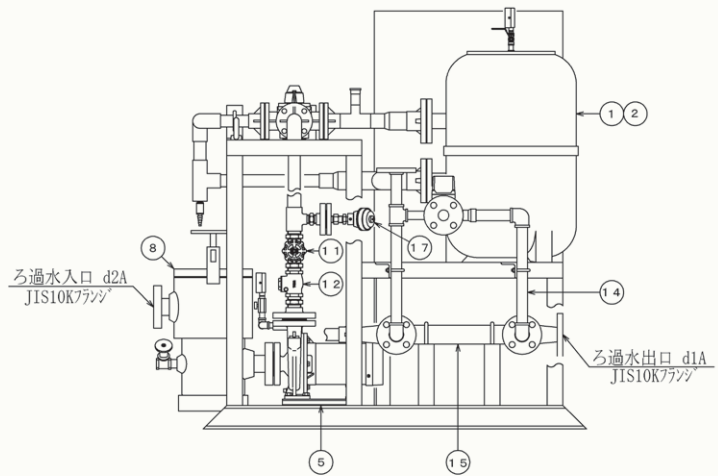
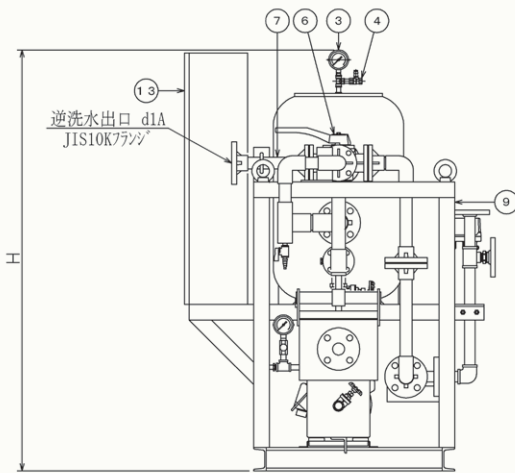
FRP タンク・手動型 5 方弁 (PVC)・ポンプ・集毛器・熱交換器・温調弁・架台・制御盤のユニット構成です。主に温水プールや浴槽の循環ろ過に適しています。手動型 5 方弁方式のため、自動型より安価です。



6 ~ 35BUS

照号	品名
1	タンク本体
2	ろ材
3	圧力計
4	空気抜き弁
5	ろ過ポンプ
6	手動 5 方弁 (SCS)
7	配管
8	集毛器
9	架台
10	水抜き弁
11	調整弁
12	逆止弁
13	制御盤
14	温水配管
15	熱交換器
16	温調 3 方弁
17	测温抵抗体

手動 5 方弁は SCS 製も選択可能です。
また、SCS 製 5 方弁の海水用メッキ仕様・
温泉用ナイロンコーティング仕様も選択
可能です。



■外形寸法 [Outside dimension]

型式	L	W	H	Dφ	d1A	d2A	d3A
HS-6BUS	988	1378	1340	415	32	32	25
HS-8BUS	1115	1711	1350	460	40	40	32
HS-15BUS	1205	1690	1460	640	50	50	40
HS-20BUS	1266	1650	1560	720	50	65	50
HS-30BUS	1392	1940	1625	840	65	65	50
HS-35BUS	1494	1918	1730	960	65	80	50
HS-50BUS	1935	2190	1840	1160	80	80	65
HS-60BUS	2030	2355	1890	1260	100	100	65
HS-80BUS	2339	2067	2020	1440	100	100	80
HS-100BUS	2559	2998	2250	1640	125	125	80

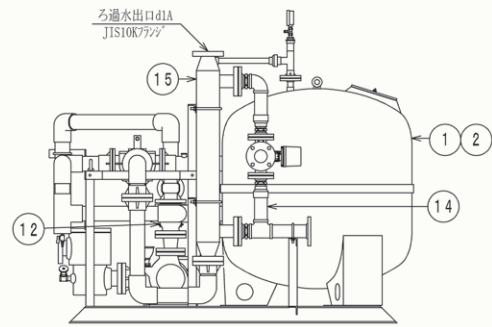
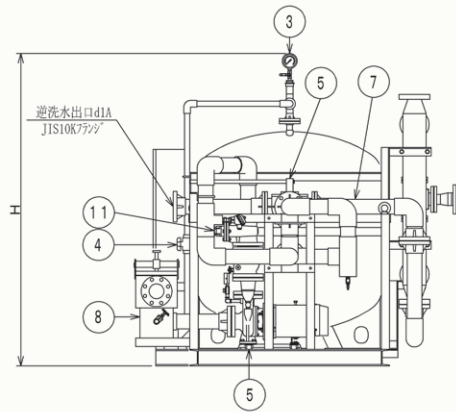
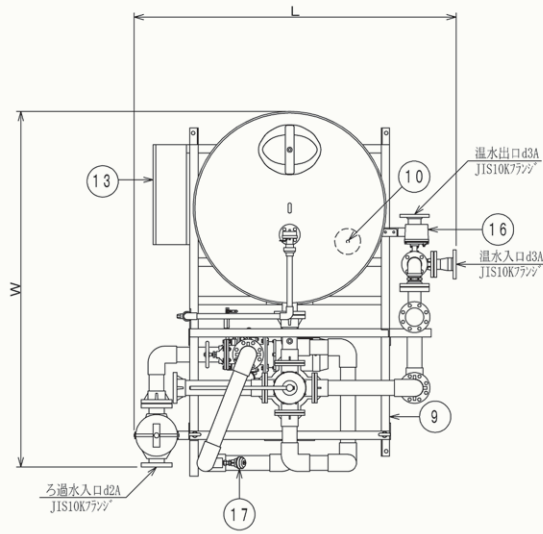
*() は 60Hz

■ろ過ポンプ仕様 [Specification of a filtration pump]

型式	吐出量 L/min	全揚程 m	出力 KW
HS-6BUS	67	14	0.4
HS-8BUS	100	18.5(19)	0.75
HS-15BUS	200	19(20)	1.5
HS-20BUS	267	20	2.2
HS-30BUS	350	19	2.2
HS-35BUS	500	20	3.7
HS-50BUS	667	19	3.7
HS-60BUS	800	24	5.5
HS-80BUS	1067	21(22)	5.5
HS-100BUS	1250	22(18.5)	7.5

*() は 60Hz

50 ~ 100BUS



手動5方弁はSCS製も選択可能です。
また、SCS製5方弁の海水用メッキ仕様・
温泉用ナイロンコーティング仕様も選択
可能です。

■熱交換器仕様 [Specification of a heat exchanger]

仕 様 型 式	熱 交 換 器 KW (Kcal/H)		1次側			2次側			伝熱面積 m ²
			入口 ℃	出口 ℃	流量 m ³ /H	入口 ℃	出口 ℃	流量 m ³ /H	
HS-6BUS	23.3	20,000	70	60	2	37	42	4	0.4
HS-8BUS	34.9	30,000			3			6	0.8
HS-15BUS	69.8	60,000			6			12	1.2
HS-20BUS	93.0	80,000			8			16	1.38
HS-30BUS	122.1	105,000			10.5			21	2.2
HS-35BUS	174.4	150,000			15			30	2.2
HS-50BUS	232.6	200,000			20			40	3.5
HS-60BUS	279.1	240,000			24			48	3.5
HS-80BUS	372.1	320,000			32			64	5.0
HS-100BUS	261.6	225,000			22.5			39	42

■ろ過装置仕様 [Specification of a filter unit]

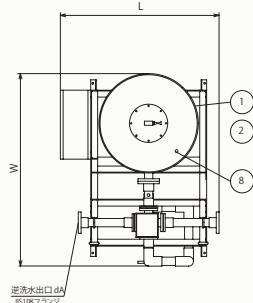
仕 様 型 式	処理量 m ³ /H	ろ過面積 m ²	最高使用圧力	最高使用温度	ろ材 (kg) / 支持床 (L)	製品重量 kg	運転重量 kg
HS-6BUS	4	0.12	0.39MPa (4kg/cm ²)	50℃	50	210	310
HS-8BUS	6	0.16			75	235	370
HS-15BUS	12	0.3			150	290	550
HS-20BUS	16	0.4			200	320	685
HS-30BUS	21	0.53			275	380	880
HS-35BUS	30	0.7			400	430	1135
HS-50BUS	40	1.0			450/240	730	1985
HS-60BUS	48	1.2			600/300	880	2600
HS-80BUS	64	1.6			850/400	980	3350
HS-100BUS	75	2.0			1075/700	1130	4400

HS-6 ~ 125A [自動型]

型式	本体	ろ材	架台	5方弁	ハタ弁	ポンプ	集毛器	制御盤	熱交換器	温調3方弁	測温抵抗体
HS-A	○	○	○	自動	—	—	—	○*	—	—	—

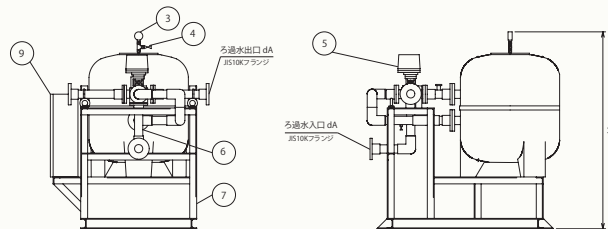
FRP タンク・自動型5方弁(SCS)・架台・制御盤のユニット構成です。ろ過ポンプ・集毛器を別置きにしたい場合に適しています。

*制御盤レスのAL型も選択出来ます(仕様はA型共通)。制御盤を単体設置したい場合などに選択して下さい。

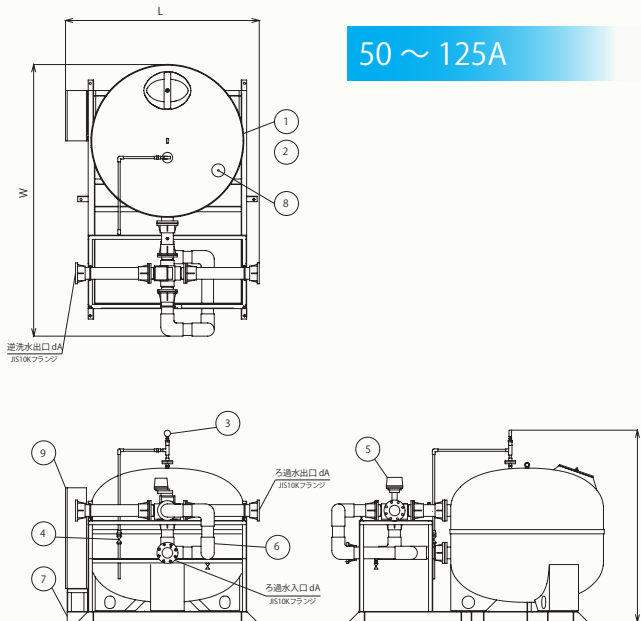


6 ~ 35A

照号	品名
1	タンク本体
2	ろ材
3	圧力計
4	空気抜き弁
5	配管
6	自動5方弁(SCS)
7	架台
8	水抜き弁
9	制御盤



50 ~ 125A



自動5方弁は、海水用メッキ仕様・温泉用ナイロンコーティング仕様も選択可能です。

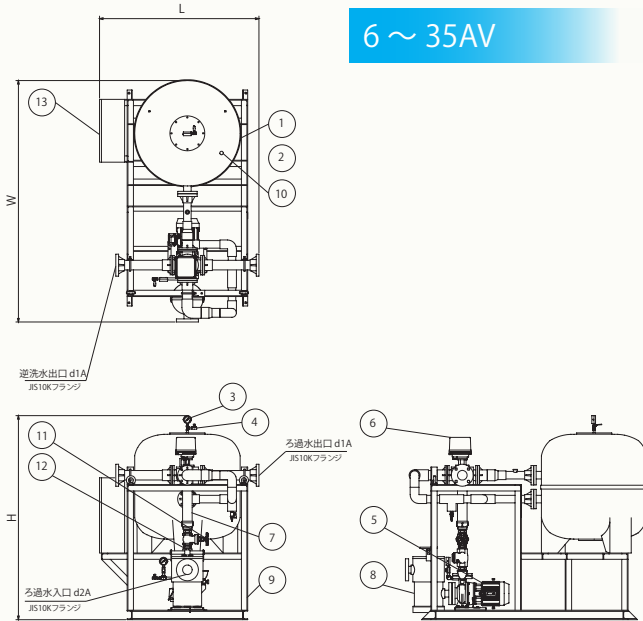
ろ過装置仕様 [Specification of a filter unit] (*)はAL型

仕様 型式	処理量 m³/H	ろ過面積 m²	最高使用 圧力	最高使用 温度	外形寸法					ろ材(kg) /支持床(L)	製品重量 kg	運転重量 kg
					L	W	H	Dφ	dA			
HS-6A	4	0.12	0.39MPa (4kg/cm²)	50℃	830(680)	1090	1150	415	32	50	150(120)	260(230)
HS-8A	6	0.16			995(860)	1075	1150	460	40	75	170(140)	320(290)
HS-15A	12	0.3			1070(940)	1360	1270	640	50	150	230(200)	520(490)
HS-20A	16	0.4			1150(1020)	1360	1390	720	50	200	240(210)	630(600)
HS-30A	21	0.53			1270(1140)	1640	1450	840	65	275	275(245)	810(780)
HS-35A	30	0.7			1390(1260)	1700	1500	960	65	400	295(265)	1030(1000)
HS-50A	40	1.0			1470(1300)	2035	1875	1160	80	450/240	550(500)	1850(1800)
HS-60A	48	1.2			1590(1440)	2315	1930	1260	100	600/300	600(550)	2250(2200)
HS-80A	64	1.6			1735(1560)	2500	2055	1440	100	850/400	700(650)	3000(2950)
HS-100A	80	2.0			2100(1980)	2970	2215	1640	125	1075/700	920(850)	4170(4100)
HS-125A	100	2.5			2310(1890)	3170	2325	1825	125	1450/900	1040(1040)	5610(5610)

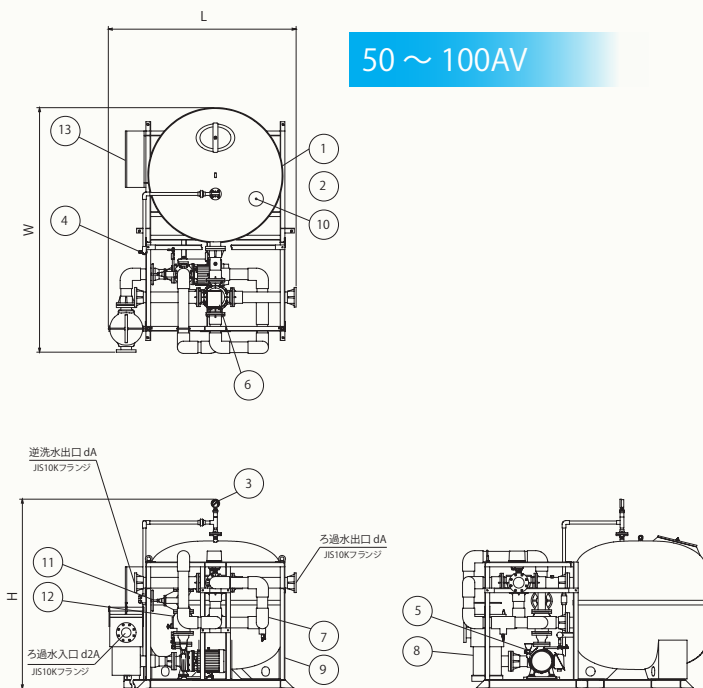
HS-6 ~ 100AV [自動型]

型式	本体	ろ材	架台	5方弁	ハタ弁	ポンプ	集毛器	制御盤	熱交換器	温調3方弁	测温抵抗体
HS-AV	○	○	○	自動	—	○	○	○	—	—	—

FRPタンク・自動型5方弁(SCS)・ろ過ポンプ・集毛器・架台・制御盤のユニット構成です。温度制御が不要な循環ろ過や雨水用のろ過に適しています。冷却塔のサイドフィルターとしても使用出来ます。



照号	品名
1	タンク本体
2	ろ材
3	圧力計
4	空気抜き弁
5	ろ過ポンプ
6	自動5方弁(SCS)
7	配管
8	集毛器
9	架台
10	水抜き弁
11	調整弁
12	逆止弁
13	制御盤



■ろ過ポンプ仕様 [Specification of a filtration pump]

型式 仕様	吐出量 L/min	全揚程 m	出力 KW
HS-6AV	67	14	0.4
HS-8AV	100	18.5/19	0.75
HS-15AV	200	19(20)	1.5
HS-20AV	267	20	2.2
HS-30AV	350	19	2.2
HS-35AV	500	20	3.7
HS-50AV	667	19	3.7
HS-60AV	800	24	5.5
HS-80AV	1067	21(22)	5.5
HS-100AV	1250	22(18.5)	7.5

*() は 60Hz

自動5方弁は、海水用メッキ仕様・温泉用ナイロンコーティング仕様も選択可能です。

■ろ過装置仕様 [Specification of a filter unit]

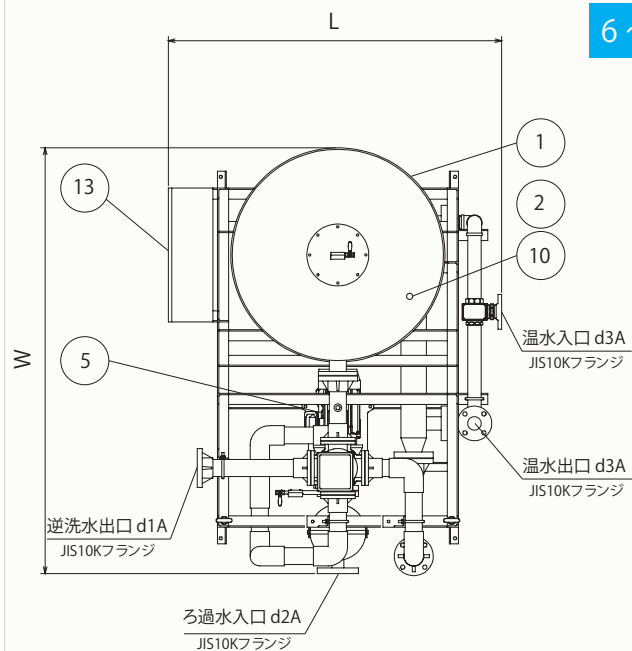
*() は 60Hz

型式 仕様	処理量 m ³ /H	ろ過面積 m ²	最高使用 圧力	最高使用 温度	外形寸法						ろ材 (kg) / 支持床 (L)	製品重量 kg	運転重量 kg
					L	W	H	Dφ	d1A	d2A			
HS-6AV	4	0.12	0.39MPa (4kg/cm ²)	50℃	830	1298	1340	415	32	32	50	175	275
HS-8AV	6	0.16			995	1536	1350	460	40	40	75	190	325
HS-15AV	12	0.3			1070	1673(1658)	1460	640	50	50	150	245	495
HS-20AV	16	0.4			1150	1633	1560	720	50	65	200	325	640
HS-30AV	21	0.53			1270	1923	1625	840	65	65	275	385	820
HS-35AV	30	0.7			1390	1908	1725	960	65	80	400	375	1070
HS-50AV	40	1.0			1636	2130	1840	1160	80	80	450/240	630	1855
HS-60AV	48	1.2			1821	2345	1890	1260	100	100	600/300	765	2455
HS-80AV	64	1.6			2001	2605	2020	1440	100	100	850/400	855	3185
HS-100AV	75	2.0			2237	2945	2215	1640	125	125	1075/700	1020	4245

HS-6 ~ 100AVU [自動型]

型式	本体	ろ材	架台	5方弁	ハタ弁	ポンプ	集毛器	制御盤	熱交換器	温調3方弁	测温抵抗体
HS-AVU	○	○	○	自動	—	○	○	○	○	○	○

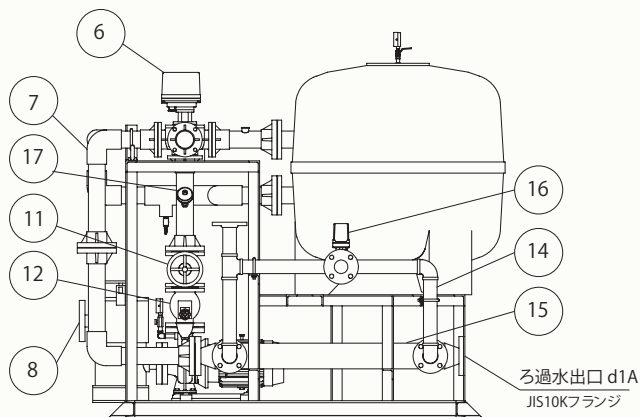
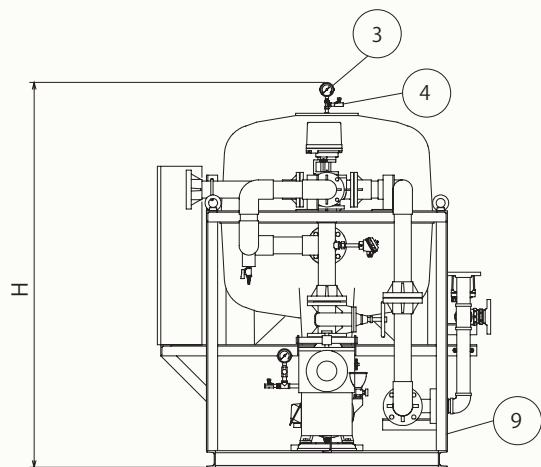
FRP タンク・自動型5方弁(SCS)・ろ過ポンプ・集毛器・熱交換器・温調弁・测温抵抗体・架台・制御盤のユニット構成です。温度制御に必要な機器を全て含んでいるので温水プールや浴槽の循環ろ過に最適です。ろ過ポンプと集毛器を含まないAU型も選択出来ます。



6 ~ 35AVU

照号	品名
1	タンク本体
2	ろ材
3	圧力計
4	空気抜き弁
5	ろ過ポンプ
6	自動5方弁(SCS)
7	配管
8	集毛器
9	架台
10	水抜き弁
11	調整弁
12	逆止弁
13	制御盤
14	温水配管
15	熱交換器
16	温調3方弁
17	测温抵抗体

自動5方弁は、海水用メッキ仕様・温泉用ナイロンコーティング仕様も選択可能です。



■外形寸法 [Outside dimension]

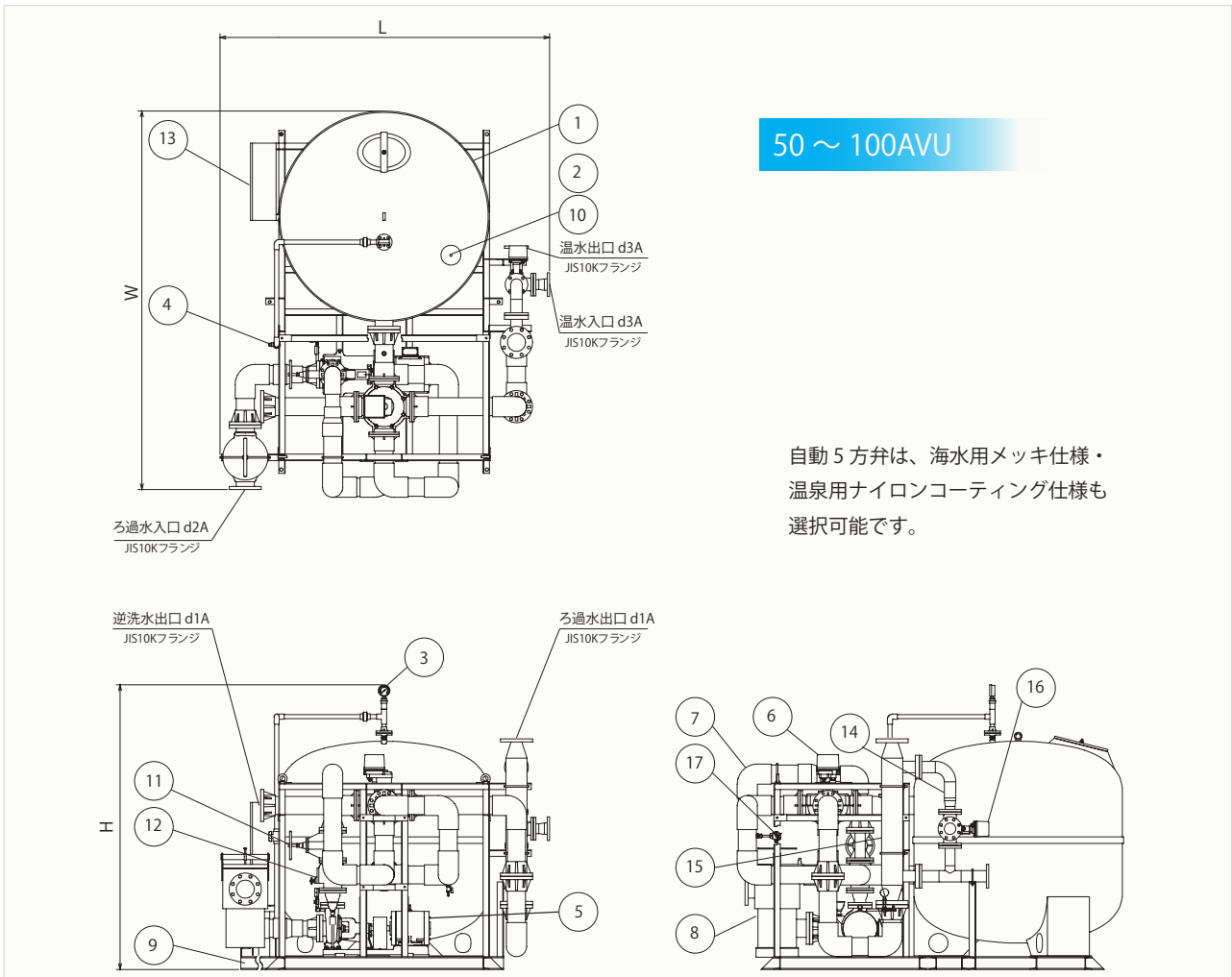
型式	寸法	L	W	H	Dφ	d1A	d2A	d3A
HS-6AVU		995	1368	1340	415	32	32	25
HS-8AVU		1115	1701	1350	460	40	40	32
HS-15AVU		1205	1673(1658)	1460	640	50	50	40
HS-20AVU		1266	1633	1560	720	50	65	50
HS-30AVU		1392	1923	1625	840	65	65	50
HS-35AVU		1494	1908	1725	960	65	80	50
HS-50AVU		1936	2130	1840	1160	80	80	65
HS-60AVU		2031	2345	1890	1260	100	100	65
HS-80AVU		2338	2605	2020	1440	100	100	80
HS-100AVU		2565	2945	2215	1640	125	125	80

*() は 60Hz

■ろ過ポンプ仕様 [Specification of a filtration pump]

型式	仕様	吐出量 L/min	全揚程 m	出力 KW
HS-6AVU		67	14	0.4
HS-8AVU		100	18.5(19)	0.75
HS-15AVU		200	19(20)	1.5
HS-20AVU		267	20	2.2
HS-30AVU		350	19	2.2
HS-35AVU		500	20	3.7
HS-50AVU		667	19	3.7
HS-60AVU		800	24	5.5
HS-80AVU		1067	21(22)	5.5
HS-100AVU		1250	22(18.5)	7.5

*() は 60Hz



50 ~ 100AVU

自動5方弁は、海水用メッキ仕様・
温泉用ナイロンコーティング仕様も
選択可能です。

■熱交換器仕様 [Specification of a heat exchanger]

仕 様 型 式	熱 交 換 器 KW (Kcal/H)		1次側			2次側			伝熱面積 m ²
	入口 ℃	出口 ℃	入口 ℃	出口 ℃	流量 m ³ /H	入口 ℃	出口 ℃	流量 m ³ /H	
HS-6AVU	23.3	20,000	70	60	2	37	42	4	0.4
HS-8AVU	34.9	30,000			3			6	
HS-15AVU	69.8	60,000			6			12	
HS-20AVU	93.0	80,000			8			16	
HS-30AVU	122.1	105,000			10.5			21	
HS-35AVU	174.4	150,000			15			30	
HS-50AVU	232.6	200,000			20			40	
HS-60AVU	279.1	240,000			24			48	
HS-80AVU	372.1	320,000			32			64	
HS-100AVU	261.6	225,000			22.5			75	

■ろ過装置仕様 [Specification of a filter unit]

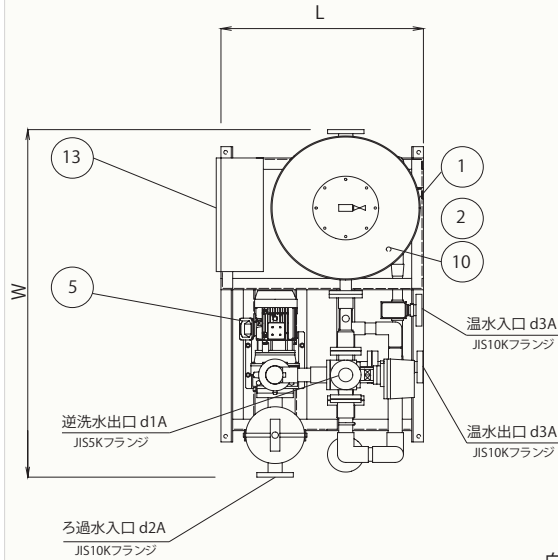
仕 様 型 式	処理量 m ³ /H	ろ過面積 m ²	最高使用圧力	最高使用温度	ろ材 (kg) / 支持床 (L)	製品重量 kg	運転重量 kg
HS-6AVU	4	0.12	0.39MPa (4kg/cm ²)	50℃	50	215	315
HS-8AVU	6	0.16			75	240	375
HS-15AVU	12	0.3			150	295	555
HS-20AVU	16	0.4			200	325	690
HS-30AVU	21	0.53			275	385	885
HS-35AVU	30	0.7			400	435	1140
HS-50AVU	40	1.0			450/240	735	1990
HS-60AVU	48	1.2			600/300	885	2605
HS-80AVU	64	1.6			850/400	985	3355
HS-100AVU	75	2.0			1075/700	1140	4410

HS-6～35CAVU [自動型][コンパクト型]

型式	本体	ろ材	架台	5方弁	ハタ弁	ポンプ	集毛器	制御盤	熱交換器	温調3方弁	测温抵抗体
HS-CAVU	○	○	○	自動	—	○	○	○	○	○	○

AVU型を更にコンパクトにした省スペースモデルです。

ユニット構成はAVU型に準じます。設置スペースに制限がある場合等に選択して下さい。AV型仕様も製作出来ます。



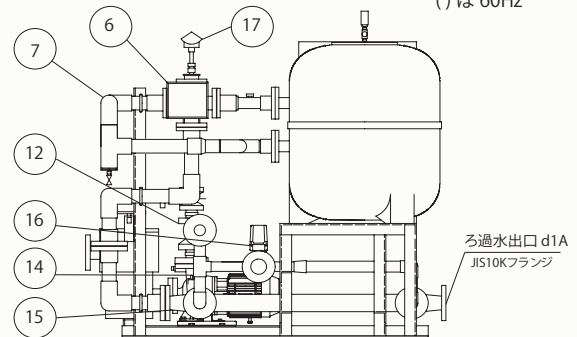
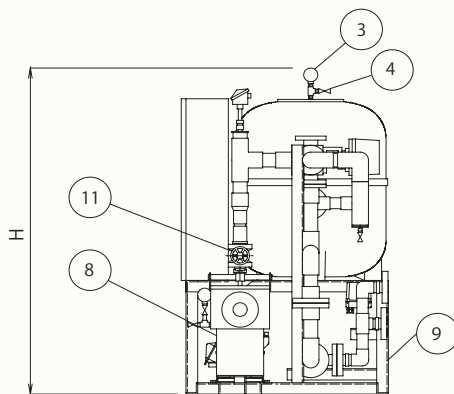
照 号	品 名
1	タンク本体
2	ろ材
3	圧力計
4	空気抜き弁
5	ろ過ポンプ
6	自動5方弁(SCS)
7	配管
8	集毛器
9	架台
10	水抜き弁
11	調整弁
12	逆止弁
13	制御盤
14	温水配管
15	熱交換器
16	温調3方弁
17	测温抵抗体

■ろ過ポンプ仕様 [Specification of a filtration pump]

自動5方弁は、海水用メッキ仕様・温泉用ナイロンコーティング仕様も選択可能です。

型式 仕 様	吐出量 L/min	全揚程 m	出力 KW
HS-6CAVU	67	14	0.4
HS-8CAVU	100	17.5	0.75
HS-15CAVU	200	19(20)	1.5
HS-20CAVU	267	20	2.2
HS-30CAVU	350	19	2.2
HS-35CAVU	500	20	3.7

*()は60Hz



■熱交換器仕様 [Specification of a heat exchanger]

仕 様 型 式	熱 交 換 器 KW (Kcal/H)		1次側			2次側			伝 熱 面 積 m ²
	入口 ℃	出口 ℃	入口 ℃	出口 ℃	流量 m ³ /H	入口 ℃	出口 ℃	流量 m ³ /H	
HS-6CAVU	23.3	20,000	70	60	2	37	42	4	0.4
HS-8CAVU	34.9	30,000			3			6	0.8
HS-15CAVU	69.8	60,000			6			12	1.2
HS-20CAVU	93.0	80,000			8			16	1.38
HS-30CAVU	122.1	105,000			10.5			21	2.2
HS-35CAVU	174.4	150,000			15			30	2.2

■ろ過装置仕様 [Specification of a filter unit]

*()は60Hz

※逆洗水出口のみ5Kフランジになります。

仕 様 型 式	処理量 m ³ /H	ろ過面積 m ²	最高使用 圧力 0.39MPa (4kg/cm ²)	最高使用 温度 50℃	外 形 寸 法						ろ材重量 kg	製品重量 kg	運転重量 kg	
					L	W	H	Dφ	d1A	d2A				d3A
HS-6CAVU	4	0.12	0.39MPa (4kg/cm ²)	50℃	781	1240	1210	415	32	32	25	50	170	265
HS-8CAVU	6	0.16			765	1377	1225	460	40	40	32	75	230	365
HS-15CAVU	12	0.3			860	1530(1515)	1435	640	50	50	40	150	235	470
HS-20CAVU	16	0.4			995	1563	1510	720	50	65	50	200	300	665
HS-30CAVU	21	0.53			1115	1723	1575	840	65	65	50	275	350	850
HS-35CAVU	30	0.7			1150	1853	1655	960	65	65	50	400	435	1140

HS-50 ~ 250AE [自動型] [大型]

型式	本体	ろ材	架台	5方弁	バタ弁	ポンプ	集毛器	制御盤	熱交換器	温調3方弁	测温抵抗体
HS-AE	○	○	○	—	電動	—	—	—	—	—	—

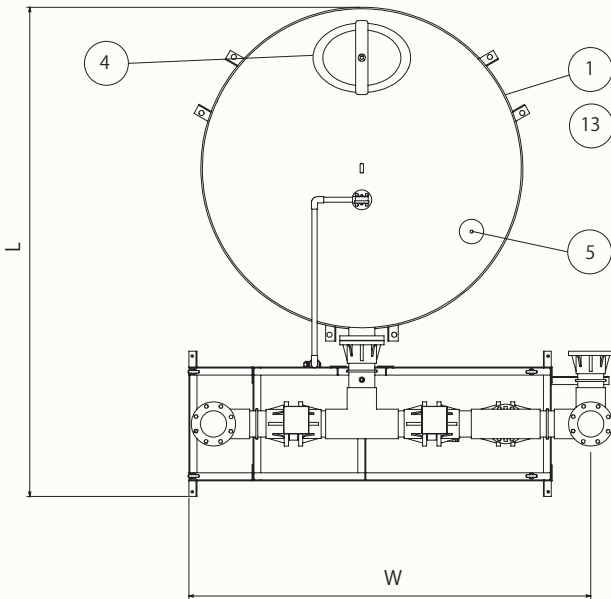
FRP タンク・電動バタ弁 (SCS)・架台のユニット構成です。大型プールなどの大流量のろ過に適しています。ろ過ポンプ・集毛器及びポンプ動力や電動バタ弁の制御盤が別途必要になります。手動バタ弁仕様・エア作動弁仕様も製作出来ます。

AE 型はタンク部と配管部が分離タイプになります。

搬入時は分割納入になりますので客先により組立を行って下さい。

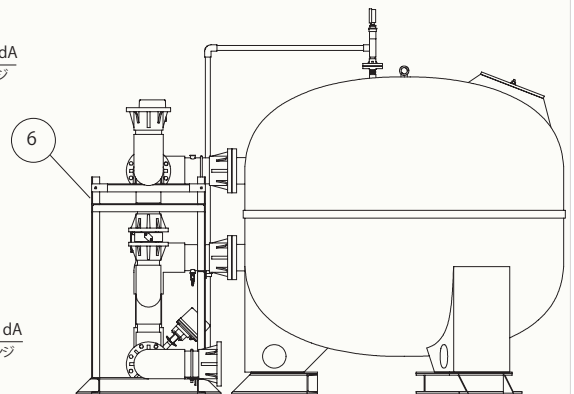
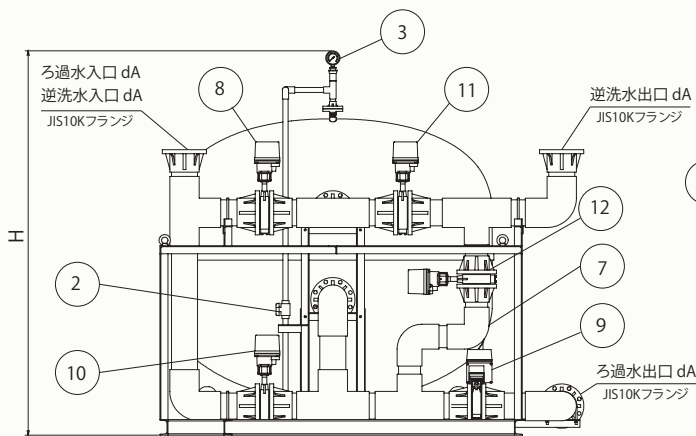
電動バタ弁は、PP/PVC 製も選択可能です。

照 号	品 名
1	タンク本体
2	空気抜き弁
3	圧力計
4	マンホール
5	水抜き弁
6	架台
7	配管
8	ろ過入口弁 (SCS)
9	ろ過出口弁 (SCS)
10	逆洗入口弁 (SCS)
11	逆洗出口弁 (SCS)
12	洗浄入口弁 (SCS)
13	ろ材



■外形寸法 [Outside dimension]

型 式	L	W	H	Dφ	dA
HS-50AE	1905	1510	1835	1160	80
HS-60AE	2020	1560	1885	1260	80
HS-80AE	2285	1815	2010	1440	100
HS-100AE	2580	2160	2210	1640	125
HS-125AE	2772.5	2160	2325	1825	125
HS-150AE	3100	2545	2435	2040	150
HS-200AE	3410	2545	2600	2340	150
HS-250AE	3780	3030	2665	2550	200



■ろ過装置仕様 [Specification of a filter unit]

仕 様 型 式	処理量 m ³ /H LV=m/H		ろ過面積 m ²	最高使用圧力	最高使用温度	ろ材 (kg) / 支持床 (L)	製品重量 kg		運転重量 kg	
	30	40					タンク部	配管部	タンク部	配管部
HS-50AE	30	40	1.0	0.39MPa (4kg/cm ²)	50℃	450/240	270	80	1440	110
HS-60AE	36	48	1.2			600/300	310	85	1840	120
HS-80AE	48	64	1.6			850/400	380	115	2540	175
HS-100AE	60	80	2.0			1080/700	490	140	3540	215
HS-125AE	75	100	2.5			1450/900	610	140	4560	215
HS-150AE	90	120	3.0			1675/1160	795	170	5760	255
HS-200AE	120	160	4.0			2400/1760	1105	170	8605	255
HS-250AE	150	200	5.0			3700/2210	1455	290	12105	410

HS-50～250AEE [自動型][大型]

型式	本体	ろ材	架台	5方弁	バタ弁	ポンプ	集毛器	制御盤	熱交換器	温調3方弁	测温抵抗体
HS-AEE	○	○	○	—	電動	—	—	○	—	—	—

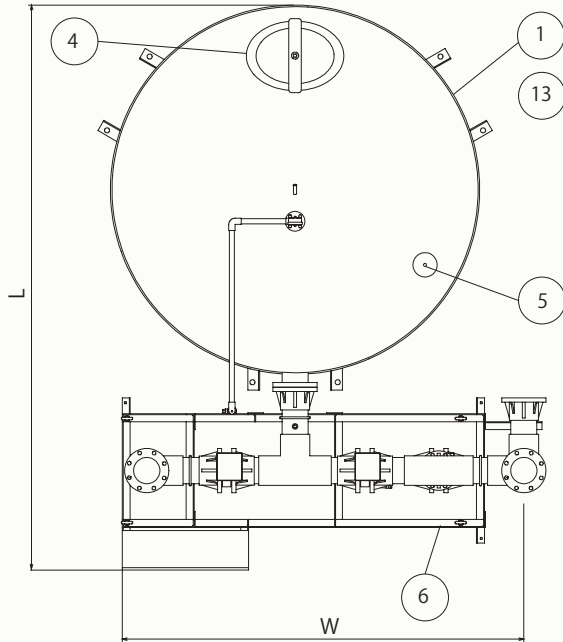
FRP タンク・電動バタ弁 (SCS)・架台・制御盤のユニット構成です。大型プールなどの大流量のろ過に適しています。ろ過ポンプ・集毛器等が別途必要になります。手動バタ弁仕様・エア作動弁仕様も製作出来ます。

AEE 型はタンク部と配管部が分離タイプになります。

搬入時は分割納入になりますので客先により組立を行って下さい。

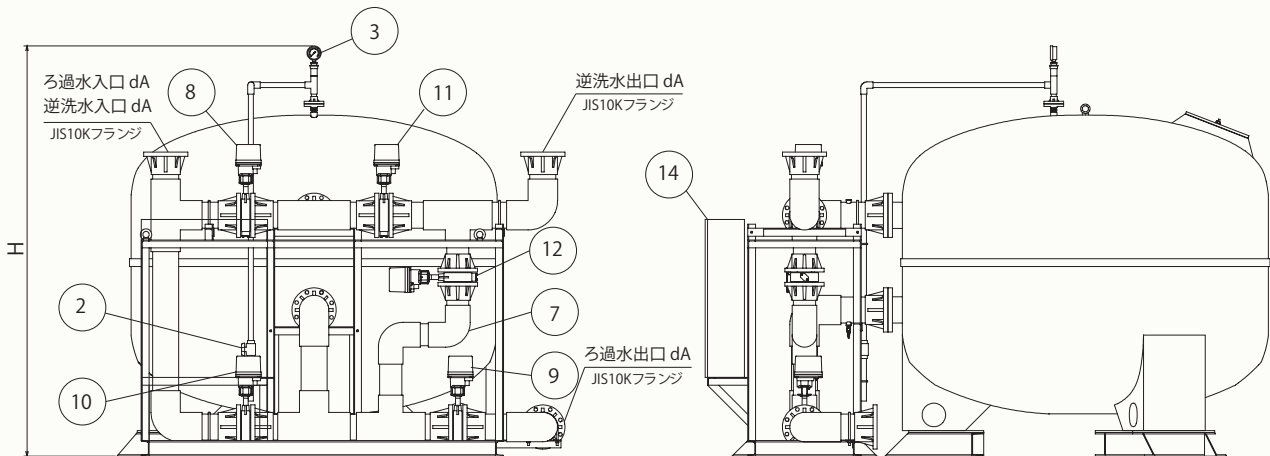
電動バタ弁は、PP/PVC 製も選択可能です。

照 号	品 名
1	タンク本体
2	空気抜き弁
3	圧力計
4	マンホール
5	水抜き弁
6	架台
7	配管
8	ろ過入口弁 (SCS)
9	ろ過出口弁 (SCS)
10	逆洗入口弁 (SCS)
11	逆洗出口弁 (SCS)
12	洗浄入口弁 (SCS)
13	ろ材
14	制御盤



■外形寸法 [Outside dimension]

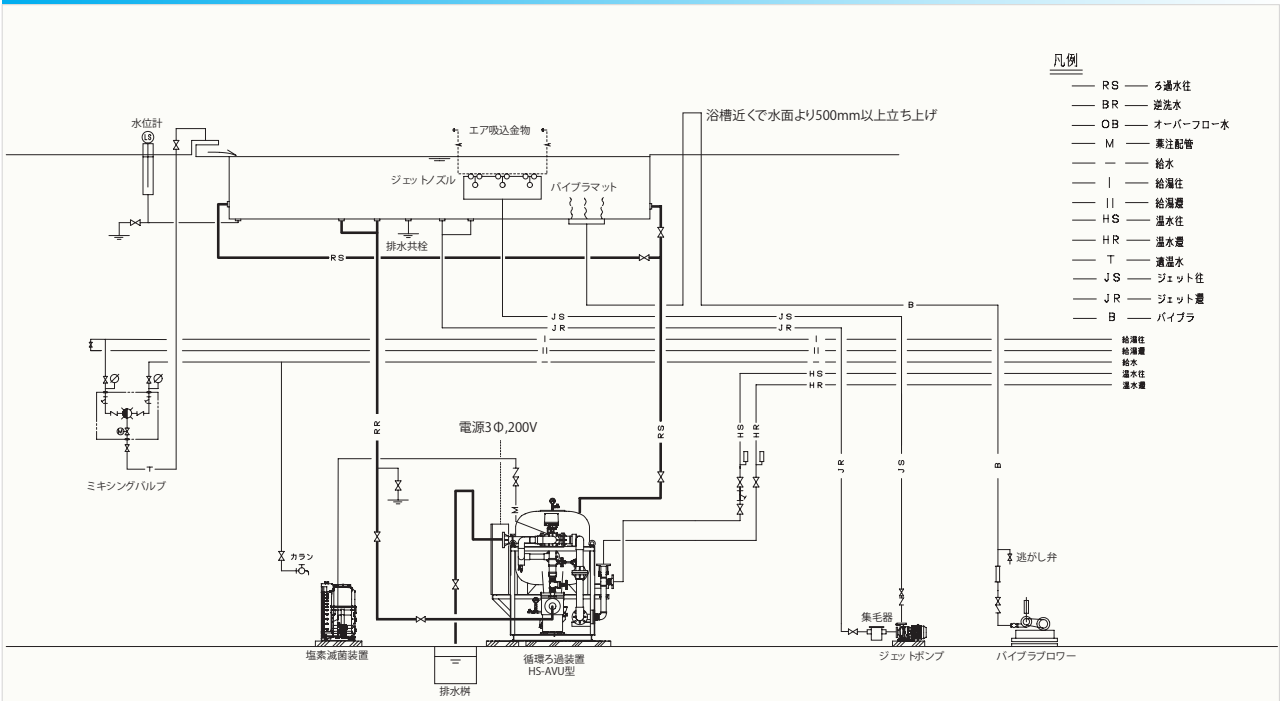
寸 法	L	W	H	Dφ	dA
型 式					
HS-50AEE	2025	1510	1835	1160	80
HS-60AEE	2140	1560	1885	1260	80
HS-80AEE	2405	1815	2010	1440	100
HS-100AEE	2750	2160	1629	1640	125
HS-125AEE	2942.5	2160	2325	1825	125
HS-150AEE	3270	2545	2435	2040	150
HS-200AEE	3310	2545	2600	2340	150
HS-250AEE	3655	3030	2665	2550	200



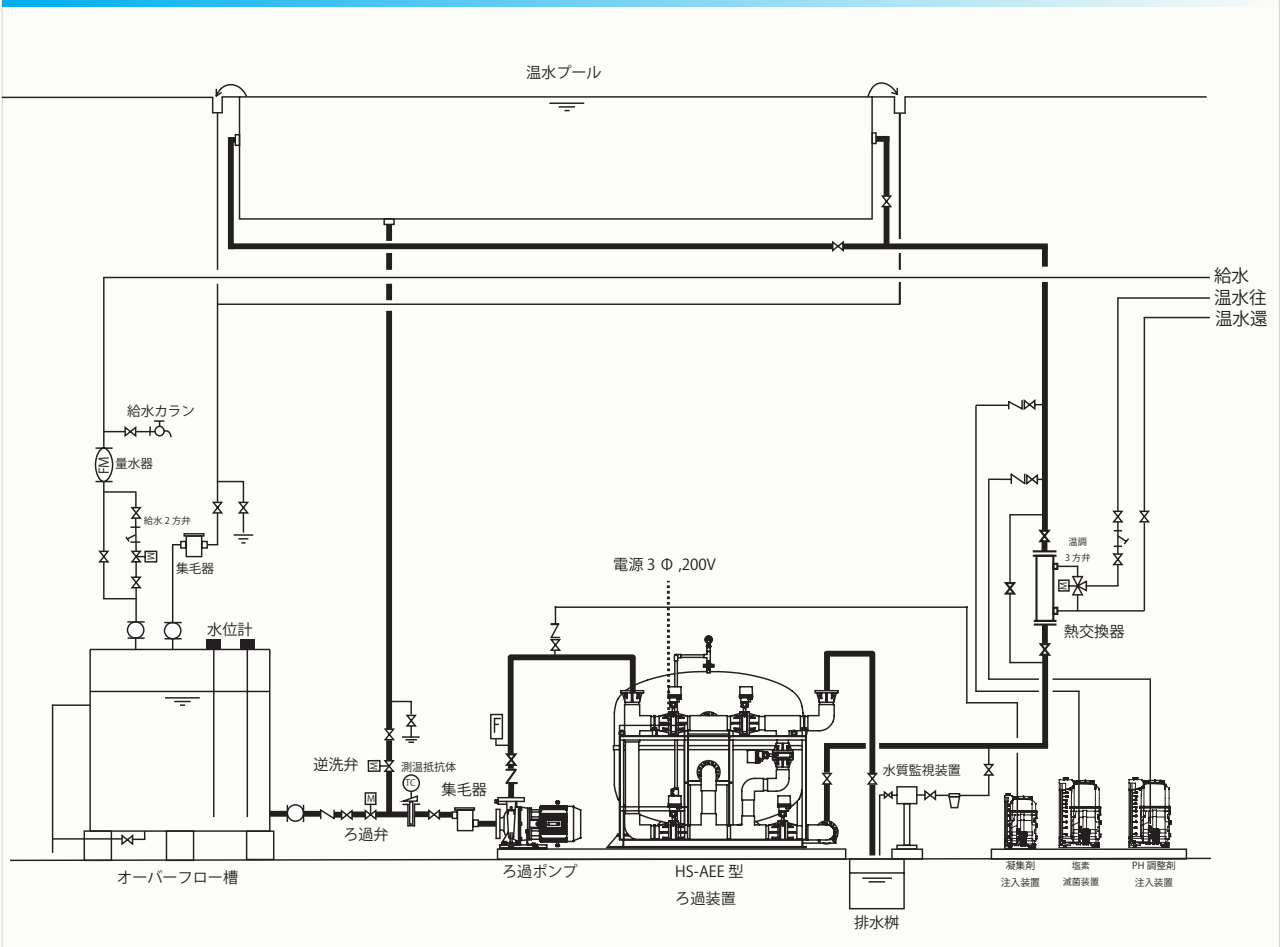
■ろ過装置仕様 [Specification of a filter unit]

仕 様 型 式	処理量 m ³ /H LV=m ³ /H		ろ過面積 m ²	最高使用圧力	最高使用温度 ℃	ろ材 (kg) / 支持床 (L)	製品重量 kg		運転重量 kg	
	30	40					タンク部	配管部	タンク部	配管部
HS-50AEE	30	40	1.0	0.39MPa (4kg/cm ²)	50	450/240	270	105	1440	135
HS-60AEE	36	48	1.2			600/300	310	110	1840	145
HS-80AEE	48	64	1.6			850/400	380	140	2540	200
HS-100AEE	60	80	2.0			1080/700	490	165	3540	240
HS-125AEE	75	100	2.5			1450/900	610	165	4560	240
HS-150AEE	90	120	3.0			1675/1160	795	195	5760	280
HS-200AEE	120	160	4.0			2400/1760	1105	195	8605	280
HS-250AEE	150	200	5.0			3700/2210	1455	315	12105	435

浴槽ろ過浄化システム [The filtration system of a hot bath]



温水プールろ過浄化システム [The filtration system of a warm swimming pool]





CALPLAS 日本総代理店

The agency in Japan is only Asuka Corp.

商品改良のため、仕様・外観は予告なしに変更することがありますのでご了承ください。



株式会社 アスカ

www.asuka-roka.co.jp

本社 〒530-0046 大阪市北区菅原町 9-16 天神橋 R&T ビル 7F
TEL (06)-6363-4121(代表)
FAX (06)-6363-4122
E-mail: osaka@asuka-roka.co.jp

東京営業所 〒171-0021 東京都豊島区西池袋 3-30-10 ライオンビル 3F
TEL (03)-5396-1016(代表)
FAX (03)-5396-1019
E-mail: tokyo@asuka-roka.co.jp

特約店・販売店

