

ポリエチレン製 U字溝



HATACHI

 羽立化工株式会社
ハタチ化工

ポリエチレン製U字溝

本体・部材ともに樹脂製の製品です。

特長

1. ポリエチレン製のため腐食に強く、酸・アルカリなどの薬品に侵されにくい性質を有しており、有害物質を含みませんので環境に優しく安心してご使用頂けます。

2. 他製法U字溝に比べて格段に軽量のため、人力による運搬・設置が容易です。定尺が1mと短くしましたので、更に現場での取り回しが楽になりました。

3. L字横アンクルと特殊T字渡しアンクルにより、オール樹脂製ながらも高い強度を確保しました。



アンクル補強が土圧による変形を防ぎます。

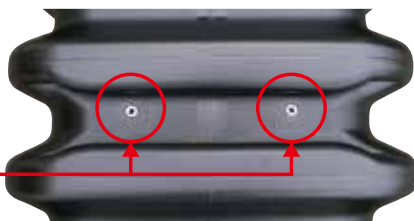


4. どこでカットしても連結が可能です。現場での長さ調整が容易です。

5. ボルト固定による浮上防止補助アンクル。ナットが本体にセットされており、取付作業が容易です。更に本体側はアンクル差し込みの溝形状で押さえてあり、浮上時にアンクルの外れを防ぎます。



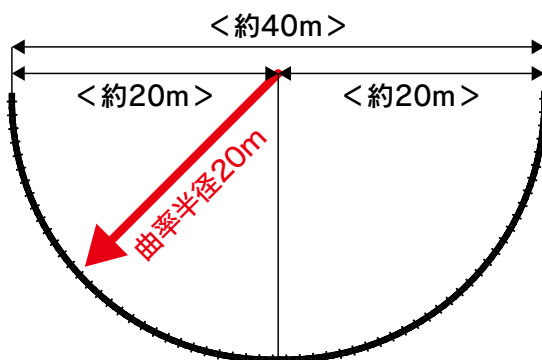
浮上防止補助アンクル
固定ナット付き



6. 可とう性ですので、接続部で角度を振って曲げていくことが可能です。定尺も1mと短いため地形の凹凸に馴染ませ易い等のメリットがあります。

(参考)U-300

曲率半径=約20m (角度3°ずつ振った場合)

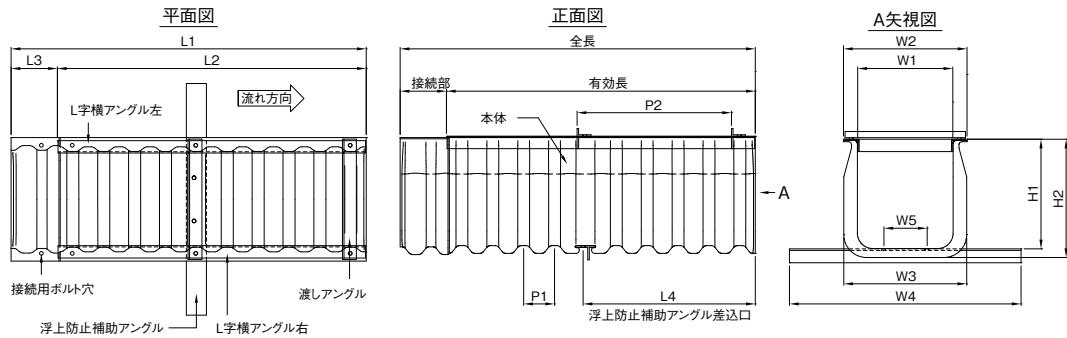


寸法

呼称	寸法 (mm)													参考質量 kg/本
	W1	W2	W3	W4	W5	H1	H2	L1	L2	L3	L4	P1	P2	
U-180	188	278	268	500	140	230	255	1150	1000	150	350	100	500	4.4
U-240	248	338	328	600	140	300	325	1150	1000	150	550	100	500	5.1
U-300	308	400	380	700	140	360	385	1150	1000	150	550	100	500	6.0
U-400	408	485	480	800	140	500	525	1150	1000	150	550	100	500	7.6
U-500	508	605	590	900	300	600	630	1180	1000	180	562.5	125	500	10.4
U-600	608	700	690	1000	300	660	690	1180	1000	180	562.5	125	500	12.7

※ W1・H1 は±4%、L1 は0～+4%、その他の寸法は参考値です。

※ポリエチレン製U字溝は可とう性ですので、積み重ねや埋戻しによる側圧等によって寸法に若干の誤差が生じます。



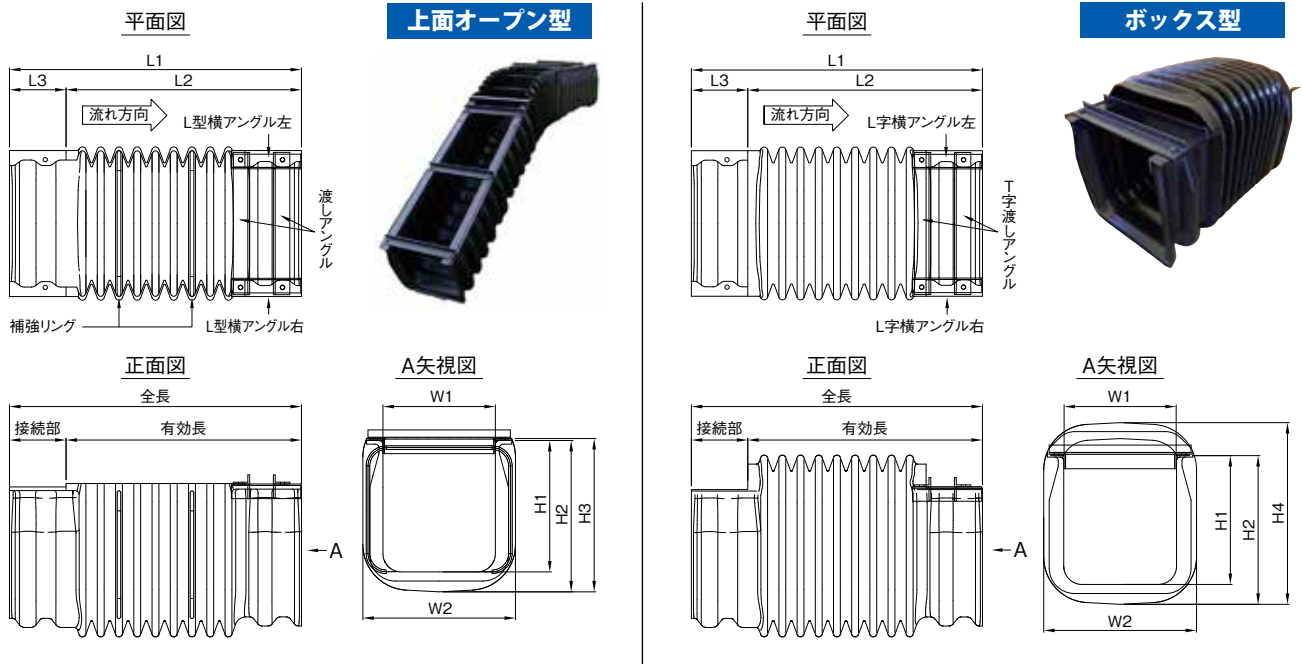
※U-180は自在エルボ兼用タイプとなっているため、上記図面とは一部形状が異なります。

機能部品

■自在エルボ

自在エルボは、ポリエチレン製U字溝の施工において方向・角度を変更する場合に、左右もしくは上下方向に45°までフレキシブルに曲げることが出来ます。さらに自在エルボを複数連結して使用することで45°以上の施工も可能となります。特に設計通りに行かない複雑な現場の状況により、急遽設計を変更する場合に便利です。

※樹脂製のため寒冷地(低温環境)では素材が硬くなり曲げにくくなる場合があります。



呼称	寸法 (mm)								
	W1	W2	H1	H2	H3	H4	L1	L2	L3
U-180	188	298	230	285	310	385	800	650	150
U-240	248	358	300	355	380	455	800	650	150
U-300	308	418	360	415	420	500	800	650	150
U-400	410	520	510	565	620	695	800	650	150
U-500	510	750	600	705	790	860	1410	1230	180
U-600	610	750	650	705	790	860	820	640	180



上向き方向曲げ

下向き方向曲げ

平面方向曲げ

組み立て方法



1 パッキン
取付け

2 浮上防止補助アングル
の差込み

3 浮上防止補助アングル
の固定

4 接続部を
重ね合わせる

5 重ね合わせ部を
ボルトで締付ける

6 完成

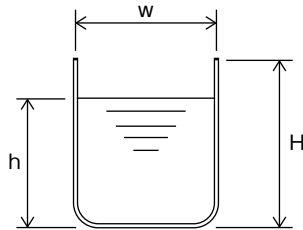
水埋設計

流速・流量は次の Manning 式によって算出します。

■ Manning 式

平均流速 $V = 1/n \cdot R^{2/3} \cdot I^{1/2}$

流量 $Q = A \cdot V$



- V : 平均流速 (m/s)
- n : 粗度係数 = 0.016
- R : 径深 = A/L (m)
- I : 動水勾配
- Q : 流量 (m^3/s)
- A : 流積 = $h \cdot w$ (m^2)
- h : 水深 = $H \times 0.8$ (m)
- w : 水路幅 (m)

■ 係数表 (水深 $h = H \times 0.8$ のとき)

呼称	U-180	U-240	U-300	U-400	U-500	U-600
水深 h [m]	0.184	0.240	0.288	0.400	0.480	0.528
水路幅 w [m]	0.188	0.248	0.308	0.408	0.508	0.608
流積 A [m^2]	0.0346	0.0595	0.0887	0.1632	0.2438	0.3210
潤辺 L [m]	0.5560	0.7280	0.8840	1.2080	1.4680	1.6640
径深 R [m]	0.0622	0.0818	0.1003	0.1351	0.1661	0.1929
$R^{2/3}$	0.1570	0.1884	0.2159	0.2633	0.3022	0.3339

■ 流量

勾配 (%)	勾配	U-180		U-240		U-300		U-400		U-500		U-600	
		V (m/sec)	Q (m^3/sec)	V (m/sec)	Q (m^3/sec)	V (m/sec)	Q (m^3/sec)	V (m/sec)	Q (m^3/sec)	V (m/sec)	Q (m^3/sec)	V (m/sec)	Q (m^3/sec)
0.1	0.001	0.3103	0.0107	0.3723	0.0222	0.4268	0.0379	0.5204	0.0849	0.5972	0.1456	0.6599	0.2118
0.2	0.002	0.4389	0.0152	0.5265	0.0313	0.6036	0.0535	0.7359	0.1201	0.8446	0.2059	0.9332	0.2996
0.3	0.003	0.5375	0.0186	0.6449	0.0384	0.7392	0.0656	0.9013	0.1471	1.0344	0.2522	1.1430	0.3669
0.4	0.004	0.6206	0.0215	0.7446	0.0443	0.8536	0.0757	1.0407	0.1699	1.1944	0.2913	1.3198	0.4237
0.5	0.005	0.6939	0.0240	0.8325	0.0496	0.9543	0.0847	1.1636	0.1899	1.3354	0.3256	1.4756	0.4737
0.6	0.006	0.7601	0.0263	0.9120	0.0543	1.0454	0.0927	1.2747	0.2080	1.4629	0.3567	1.6164	0.5189
0.7	0.007	0.8210	0.0284	0.9850	0.0586	1.1292	0.1002	1.3768	0.2247	1.5801	0.3853	1.7459	0.5605
0.8	0.008	0.8777	0.0304	1.0530	0.0627	1.2071	0.1071	1.4718	0.2402	1.6892	0.4119	1.8664	0.5992
0.9	0.009	0.9310	0.0322	1.1169	0.0665	1.2803	0.1136	1.5611	0.2548	1.7917	0.4369	1.9797	0.6355
1.0	0.010	0.9813	0.0339	1.1773	0.0701	1.3496	0.1197	1.6456	0.2686	1.8886	0.4605	2.0867	0.6699
2.0	0.020	1.3878	0.0480	1.6650	0.0991	1.9086	0.1693	2.3272	0.3798	2.6708	0.6513	2.9511	0.9474
3.0	0.030	1.6997	0.0588	2.0392	0.1214	2.3376	0.2074	2.8502	0.4652	3.2711	0.7976	3.6143	1.1603
4.0	0.040	1.9627	0.0679	2.3547	0.1402	2.6992	0.2394	3.2911	0.5371	3.7771	0.9210	4.1735	1.3398
5.0	0.050	2.1943	0.0759	2.6326	0.1567	3.0178	0.2677	3.6796	0.6005	4.2230	1.0297	4.6661	1.4979
6.0	0.060	2.4038	0.0832	2.8839	0.1716	3.3058	0.2932	4.0308	0.6578	4.6260	1.1280	5.1115	1.6409
7.0	0.070	2.5963	0.0898	3.1149	0.1854	3.5707	0.3167	4.3538	0.7105	4.9967	1.2184	5.5210	1.7724
8.0	0.080	2.7756	0.0960	3.3300	0.1982	3.8173	0.3386	4.6544	0.7596	5.3417	1.3025	5.9022	1.8948
9.0	0.090	2.9440	0.1018	3.5320	0.2102	4.0488	0.3591	4.9367	0.8057	5.6657	1.3815	6.2602	2.0097
10.0	0.100	3.1032	0.1073	3.7231	0.2216	4.2678	0.3786	5.2037	0.8493	5.9722	1.4563	6.5989	2.1184

用途

- 土木用排水路
- 湿潤地での集水路
- 緊急・応急用の排水路
- 傾斜地・山間地の用水路・排水路
- 宅地造成用排水路
- 農業用排水路
- 工業用排水路
- 軟弱地盤の排水路

基礎工が
不要

小運搬が
容易

位置調整が
ラク

可とう性と軽量なため、重機が入れない山間部や急傾斜地、軟弱地盤および地すべり地帯での施工に優れています。

施工例



使用上の留意点

(用途・運搬、保管上の注意)

- ポリエチレン製U字溝は、埋設して使用します。車輛などの上載荷重が直接作用する事が想定される場合は、製品の保護対策を行ってください。
- ポリエチレン製U字溝は、雨水、湧水等の自然水を排水する事を原則としておりますので、水以外の流体を流下させる場合は、品質規格を参考にしてください。
- ポリエチレン製U字溝は樹脂製品の為、傷つき易いので、放り投げたり、引きずったりしないでください。
- 保管は平坦な場所とし、荷崩れや強風によって飛ばないように十分な対策をお願い致します。
- 製品が保管あるいは設置されている近くでの、火気の使用はしないでください。飛び火による火の発生及び製品の変形を招くことが考えられます。
- パッキンは使用前に水漏れ等が起きていると、機能低下及び作業性の低下を招く原因となりますので、雨水等が当たらない場所への保管をお願い致します。又、アングル、ボルト等も出来れば雨水等が当たらないように、シートカバーを掛けるなどの保管をお願い致します。

※製品につきましては、改良のため予告なしに変更する場合がございます。

販売元

 **羽立化工株式会社**
ハタチ化工

HATACHI

〒 431-0421 静岡県湖西市新所4494-30
TEL:053-578-2611/FAX:053-578-1304

